



**Sprievodca rýchlou  
a bezpečnou  
inštaláciou**

**WiFi Extra**

**KAON AR1344E Wi-Fi 6 Mesh AP**

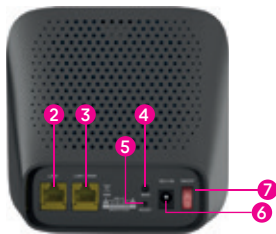


**Zažime  
to spolu**



**SOM**  
**TELEKOM**

Stavíme sa k nášmu životnému prostrediu zodpovedne,  
a preto balenie **neobsahuje žiadne plastové vrecúška.**



- 1** LED (napájanie, LAN1, LAN2, 2,4 GHz, 5 GHz, WPS)
- 2** LAN2 (drôtová sieť)
- 3** LAN1/WAN (drôtová sieť)
- 4** Tlačidlo WPS
- 5** Tlačidlo Reset (5 – 6 s podržte)
- 6** Pripojenie napájacieho zdroja
- 7** Tlačidlo ON/OFF (ZAP./VYP.)

### LED kontroly na prednom paneli

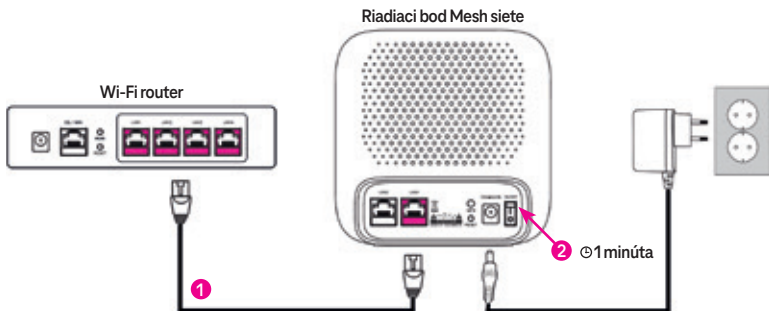
LED kontroly na prednom paneli zariadenia WiFi Extra poskytujú informácie o jeho funkčnosti.

| LED            | FARBA  | BLIKÁ   | SVIETI  | NESVIETI                                     |
|----------------|--------|---|---|--|
|                | Zelená |   | Prípravené na prevádzku.                          | Vypnuté napájanie.                           |
| <b>LAN1</b>    | Zelená | Cez port LAN1 prebieha prenos dát.  | K portu LAN1 je pripojené zariadenie.             | K portu LAN1 nie je pripojené zariadenie.    |
| <b>LAN2</b>    | Zelená | Cez port LAN2 prebieha prenos dát.  | K portu LAN2 je pripojené zariadenie.             | K portu LAN2 nie je pripojené zariadenie.    |
| <b>2,4 GHz</b> | Zelená | Prenos dát cez Wi-Fi sieť prebieha na frekvencii 2,4 Ghz.   | Wi-Fi sieť na frekvencii 2,4 Ghz je zapnutá.      | Wi-Fi sieť na frekvencii 2,4 Ghz je vypnutá. |
| <b>5 GHz</b>   | Zelená | Prenos dát cez Wi-Fi sieť prebieha na frekvencii 5 Ghz.   | Wi-Fi sieť na frekvencii 5 Ghz je zapnutá.        | Wi-Fi sieť na frekvencii 5 Ghz je vypnutá.   |
| <b>WPS</b>     | Modrá  | Pripojenie klienta Wi-Fi siete alebo priebeh vytvárania Mesh siete.   | Zariadenie je v režime radiaceho bodu Mesh siete. |  |
|                | Zelená | Rýchle blikanie: Pripojenie klienta Wi-Fi siete alebo priebeh vytvárania Mesh siete. Pomalé blikanie: koncový bod Mesh siete je pripojený k Mesh siete. | Zariadenie je v režime koncového bodu Mesh siete. |  |

## ČO JE WI-FI MESH?

Wi-Fi Mesh vám umožní rozšířit pokrytí Wi-Fi sítě vo vašej domácnosti pomocou viacerých prístupových bodov, ktoré medzi sebou navzájom komunikujú.

### ZAPOJENIE RIADIACEHO BODU MESH SÍTE



- 1. krok** – Pripojte zariadenie WiFi Extra ethernetovým káblom k Wi-Fi routeru. Na Wi-Fi routeri zapojte kábel do jedného z portov **LAN** (LAN1, LAN2, LAN3, alebo LAN4) a na WiFi Extra do portu **LAN1/WAN**.
- 2. krok** – Zapnite zariadenie WiFi Extra tlačidlom ON/OFF a počkajte približne minútu, kým nezačne kontrolka WPS svietiť namodro. Zariadenie je teraz nastavené ako **riadiaci bod Mesh siete**.
- 3. krok** – Zapojenie riadiaceho bodu Mesh siete je hotové a môžete ho začať používať.

**V záujme stabilného pokrytia signálom vypnite na svojom Wi-Fi routeri Wi-Fi sieť, táto bude fungovať cez novovytvorené Wi-Fi na WiFi Extra zariadení. Dôvodom je zbytočné rušenie sa dvoch vysielačov.**

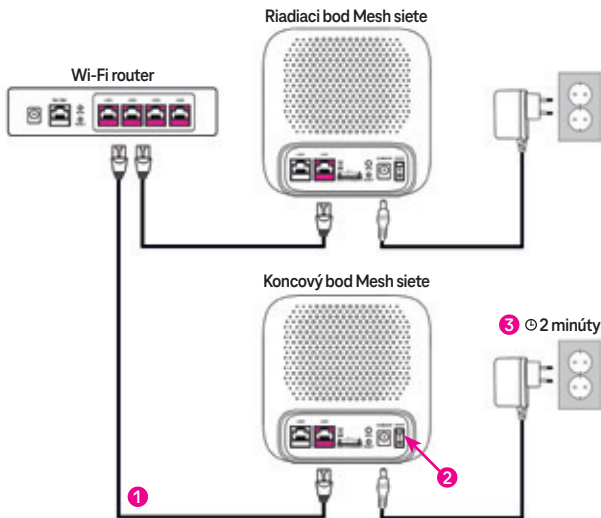
Pokiaľ zapájate viacero zariadení WiFi Extra, pokračujte na **4. krok**.

- 4. krok** – Ak zapájate **viac ako jedno zariadenie** WiFi Extra ďalšie budú nastavené ako **koncové body Mesh siete**. Vyberte si spôsob pripojenia ďalšieho zariadenia:
  - koncový bod Mesh siete pripájate ethernetovým káblom – pokračujte bodom A.),
  - pripájate cez Wi-Fi jeden koncový bod Mesh siete – pokračujte bodom B.),
  - pripájate cez Wi-Fi viac koncových bodov Mesh siete – pokračujte bodom C.).

**Odporúčaný scenár:** Pokiaľ je to možné (napr. máte štruktúrovanú kabeláž), odporúčame pripojiť koncový bod siete ethernetovým káblom, dosiahnete najvyššiu rýchlosť a stabilitu. Použite ethernetový kábel kategórie CAT5e alebo vyššej.

Ak máte viac koncových bodov, jednotlivé body môžete kombinovať.

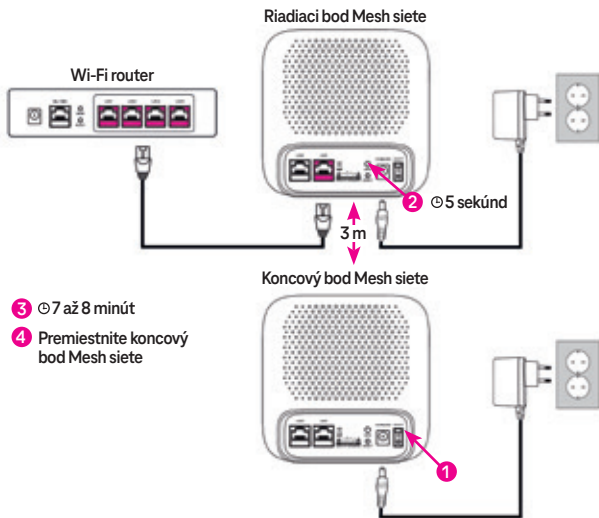
## A.) PRIPOJENIE KONCOVÉHO BODU MESH SIETE POMOCOU ETHERNETOVÉHO KÁBLA



- 1. krok** – Pripojte ďalšie zariadenie WiFi Extra ethernetovým káblom k Wi-Fi routeru. Na Wi-Fi routeri zapojte kábel do jedného z portov portu LAN (LAN1, LAN2, LAN3, alebo LAN4) a na WiFi Extra do portu LAN1/WAN.
- 2. krok** – Zapnite zariadenie WiFi Extra tlačidlom ON/OFF.
- 3. krok** – Počkejte približne 2 minúty, kým sa prepojí s riadiacim bodom Mesh siete. Kontrolka WPS bude svietiť nazeleno. Zariadenie je teraz nastavené ako koncový bod Mesh siete a prepojené s riadiacim bodom Mesh siete.

Alternatívou je pripojenie koncového bodu Mesh siete ethernetovým káblom z LAN1/WAN k portu LAN2 na riadiacom bode Mesh siete.

## B.) PRIPOJENIE KONCOVÉHO BODU MESH SIETE CEZ WI-FI POMOCOU TLAČIDLA WPS



- 1. krok** – Pre spárovanie ďalšieho zariadenia WiFi Extra ho umiestnite približne 3 metre od riadiaceho bodu Mesh siete, zapojte do elektrickej siete a zapnite tlačidlom ON/OFF. Toto zariadenie bude koncovým bodom Mesh siete.
- 2. krok** – Na riadiacom bode Mesh siete podržte tlačidlo WPS približne 5 sekúnd, na koncovom zariadení Mesh siete nestláčajte žiadne tlačidlo. Približne do minúty na ňom začne blikať kontrolka WPS nazeleno, zariadenie je týmto nastavené ako koncový bod Mesh siete.
- 3. krok** – Počkajte približne **7 až 8 minút**, kým kontrolka WPS na koncovom bode zostane svietiť nazeleno, týmto sú zariadenia navzájom prepojené.

**4. krok** – Koncový bod Mesh siete premiestnite na želané miesto a zapnite ho. Počkajte približne 2 minúty, kým zostane kontrolka WPS svietiť nazeleno. Ak sa tak nestane, pripojte koncový bod káblom alebo umiestnite zariadenie bližšie k riadiacemu bodu Mesh siete, prípadne k inému koncovému bodu Mesh siete. Poznámka: Funkčnosť Mesh siete môžete skontrolovať aj pomocou mobilnej aplikácie Telekom WiFi Extra (Kaon).

V prípade pripojenia viacerých koncových bodov Mesh siete cez Wi-Fi odporúčame nastavenie pomocou mobilnej aplikácie Telekom WiFi Extra (Kaon) (pozri C.) alebo zopakujte tento postup pre každý koncový bod.

## C.) PROPOJENIE KONCOVÉHO BODU MESH SIETE CEZ WI-FI POMOCOU APLIKÁCIE

**1. krok** – Zapojte zariadenie WiFi Extra rovnako ako v bode B.) 1. krok.

**2. krok** – Stiahnite a nainštalujte si do telefónu aplikáciu **Telekom WiFi Extra (Kaon)** z App Store alebo Google Play. Aplikáciu si môžete jednoducho nainštalovať aj zoskenovaním QR kódu:

App Store (iOS):



Google Play (Android):





**3. krok** – Spustíte aplikáciu a po úvodnom prehľade zvolíte možnosť „Nastaviť manuálne“.

**4. krok** – Zvoľte si dole možnosť „Otvoriť nastavenia Wi-Fi“ a pripojte sa k Wi-Fi sieti riadiaceho bodu Mesh siete. Názov siete a heslo sú uvedené na štítku na spodnej strane **riadiaceho bodu Mesh siete** (pozri **PRIPOJENIE K SIETI**)

**5. krok** – Zvoľte si „Vyhľadať vlastné zariadenia“ úplne dole, zadajte **Login a Password** zo štítku na spodnej strane riadiaceho bodu Mesh siete a stlačte tlačidlo „Prihlásiť“:

Poznámka: Pre prihlásenie do zariadenia sa používa **Login a Password**, nie Wi-Fi name a Wi-Fi password.

**6. krok** – Na hlavnej obrazovke aplikácie stlačte vľavo hore . Potom stlačte  pre pridanie nového koncového bodu Mesh siete a pomocou kamery na telefóne načítajte QR kód zo spodnej strany zariadenia, ktoré chcete pridať do Mesh siete ako koncový bod.

**7. krok** – Stlačte tlačidlo „Vytvoriť Mesh sieť“.

Po pripojení zariadenia k Mesh sieti sa objaví ikona zariadenia  na obrazovke. Ak sa tak nestane približne do 2 minút, umiestnite koncový bod Mesh siete bližšie k riadiacemu alebo k inému koncovému bodu Mesh siete a zopakujte kroky 6 a 7.

## PRIPOJENIE K SIETI

Na Mesh sieť sa môžete pripojiť buď pomocou ethernetového kábla cez port LAN2 na zariadení WiFi Extra, alebo bezdrôtovo na prednastavenú Wi-Fi sieť.

Názov Wi-Fi siete a heslo nájdete na štítku na spodnej strane zariadenia WiFi Extra nastaveného ako **riadiaci bod Mesh siete** (zariadenie, na ktorom svieti **WPS namodro**) vo formáte:

Názov Wi-Fi siete:

Wi-Fi name: **Telekom xxxx**

Heslo:

Wi-Fi password: **heslo\_na\_wifi**




### TIP PRE VÁS

Chcete si uľahčiť pripojenie svojho telefónu alebo tabletu k internetu pomocou Wi-Fi siete? Čítačkou QR kódov v svojom telefóne načítajte QR kód na štítku **riadiaceho bodu Mesh siete**. Aplikácia Vás následne automaticky pripojí na internet bez nutnosti zadávania Wi-Fi údajov.

## ZMENA NAZVU A HESLA WI-FI SIETI

Vlastný názov Wi-Fi siete si viete nastaviť pomocou aplikácie **Telekom WiFi Extra (Kaon)**, inštalácia a prihlásenie sú vysvetlené v bode **C.**

Na hlavnej obrazovke stlačte vpravo hore  a následne si zvolte „**Nastavenia Wi-Fi**“, kde si viete zmeniť názov Wi-Fi siete (SSID) a heslo.

Poznámka: Pri zmene odporúčame zmeniť nielen heslo, ale aj názov Wi-Fi siete (SSID).

Poznámka: V prípade problémov s pripojením starších zariadení v domácnosti na Wi-Fi aktualizujte ovládač sieťovej karty na svojom zariadení, prípadne vypnite v aplikácii Telekom WiFi Extra (Kaon) v „**Nastavenia Wi-Fi**“ pri 5 GHz frekvencii voľbu „**Rovnaké ako 2,4 GHz sieť**“ a typ zabezpečenia pri oboch frekvenciách zmeňte na „**WPA/WPA2**“.

## ROZŠÍŘENÁ KONFIGURÁCIA ZARIADENIE CEZ WEBOVÉ ROZHRAŇIE

(Len pre skúsených používateľov)

Pre viac nastavení môžete použiť web rozhranie zariadenia. Pre získanie IP adresy v aplikácii Telekom WiFi Extra (Kaon) na domácej obrazovke ťuknite na zariadenie, ktoré chcete nastaviť. Zobrazenú IP adresu zadajte do internetového prehliadača vo formáte:

**http://ip\_adresa** (napr. **http://192.168.1.10**)

Pre prihlásenie použite údaje uvedené na štítku na spodnej strane zariadenia, ktoré chcete nastaviť (**username** a **password**).

## TECHNICKÉ ÚDAJE

### Wi-Fi:

- 4 × 4 5 GHz 802.11ax
- 2 × 2 2,4 GHz 802.11ax
- 4-smerové priestorové šírenie signálu
- Wave 2 (MU-MIMO)
- Vytváranie zväzkov

### Prevádzkové kanály 5 GHz bezdrôtovej siete

- Frekvencie 5 GHz UNI pásma (5,15 – 5,35 GHz, 5,470 – 5,725 GHz – 5,850 GHz)
- Šírky pásma 20, 40, 80 a 160 MHz

### Zabezpečenie

- WPA2/WPA
- Pomocou tlačidiel: – prepnutie do bezdrôtovej prevádzky (Mesh/WPS) a – Obnovenie výrobných nastavení

### Pamäť

- 128 MB flash a 256 MB RAM

### Antény

- 4 zabudované antény

### Rozhrania

- 2× RJ45 Gigabit Ethernet (10/100/1 000 Mbps) LAN port

### LED kontrolky

- 5 LED: NAPÁJANIE, LAN1/2, 2,4 GHz, 5 GHz, WPS

### Ovládanie

- TR-069 klient
- Lokálny webový prístup
- Podpora aplikácie pre smartfóny

### Prevádzkové podmienky

- Prevádzková teplota 0 °C až +40 °C
- Relatívna vlhkosť 8 % až 95 %

### Certifikáty

- Wi-Fi Alliance®
- CE
- RoHS
- WEEE

### Fyzické parametre

- Rozmery: 130 × 130 × 54 mm (Š × V × H)

### Príslušenstvo

- 1× sieťový adaptér 12 V/1,5 A
- 1× ethernetový kábel
- Príručka so stručným návodom



## BEZPEČNOSTNÉ POKYNY A VŠEOBECNÉ UPOZORNENIA

Pred inštaláciou alebo použitím tohto výrobku si pozorne prečítajte a dôkladne dodržiavajte nižšie uvedené pokyny. Aby ste znížili riziko vzniku požiaru, úrazu elektrickým prúdom a zranenia osôb, dodržiavajte pri používaní tohto výrobku základné bezpečnostné opatrenia vrátane týchto:

- vždy postupujte podľa návodu na inštaláciu, ktorý je súčasťou dokumentácie ku výrobku,
- výrobok nezapájajte ani nepoužívajte počas búrky. Rušenie z elektrických a/alebo telefónnych sietí môže spôsobiť poškodenie výrobku a spôsobiť úraz elektrickým prúdom. V prípade použitia výrobku na hlasovú komunikáciu sa v pripojenom telefóne môžu vyskytnúť akustické šoky a nadmerný akustický tlak môže spôsobiť poškodenie sluchu. Aby ste predišli nehodám a poruchám, nekladte na zariadenie žiadne predmety. Plastové vrecká, ktoré sú súčasťou balenia, môžu predstavovať riziko udusenía. Udržiavajte ich mimo dosahu detí.

## ENVIRONMENTÁLNE PREDPISY

Výrobok je určený na stacionárne použitie v kanceláriách alebo obytných priestoroch pri teplotách do 40 °C (104 °F). Výrobok by nemal byť na mieste vystavenom priamemu alebo nadmernému slnečnému žiareniu alebo sálavému teplu. Výrobok nekladte na miesto, kde môže dochádzať k akumulácii tepla (napríklad na iné elektronické zariadenia alebo pod ne) a v okolí zariadenia ponechajte minimálne 10 cm voľný priestor na primerané odvádzanie tepla. Kryt výrobku nesmie byť zakrytý.

Výrobok neumiestňujte do vlhkého alebo prašného prostredia. Dbajte na to, aby sa výrobok nedostal do kontaktu s vodou alebo inými tekutinami, aby sa doň nedostala žiadna tekutina, prípadne aby nebol vystavený

vlhkosti alebo kondenzácii. Výrobok nepoužívajte v mokrom/vlhkom prostredí, napr. v blízkosti vane, kuchynského drezu, umývadla, práčky, vo vlhkej pivnici alebo iná látka, okamžite ho vypnite a vyťahujte napájací kábel z elektrickej zásuvky. Ďalšie používanie by totiž mohlo spôsobiť úraz elektrickým prúdom alebo požiar. Pri premiestnení výrobku zo studeného do teplého prostredia môže dôjsť na niektorých jeho častiach ku kondenzácii pary. Pred opätovným používaním nechajte zariadenie vyschnúť.

## ÚDRŽBA A ČISTENIE

Pred čistením zariadenie vyťahnite z elektrickej zásuvky, odpojte koaxiálny kábel a konektor počítača. Nepoužívajte tekuté čistiace prostriedky, spreje alebo chemikálie, ktoré môžu poškodiť plastové diely, ani látky obsahujúce alkohol, benzén, riedidlo alebo iné horľavé produkty. Pri použití týchto produktov môže vzniknúť požiar. V záujme zníženia rizika úrazu elektrickým prúdom výrobok nerozoberajte. Vnútorne komponenty zariadenia môže vymieňať iba kvalifikovaný odborník. Otvorenie zariadenia alebo odstránenie krytu môže viesť k poškodeniu výrobku alebo k úrazu elektrickým prúdom.



## ELEKTRICKÉ NAPÁJANIE

Na napájanie používajte výlučne dodaný napájací adaptér. Napájací kábel zapojte do elektrickej siete v súlade s pokynmi na inštaláciu uvedenými v tomto návode a pokynmi na identifikačnom štítku uvedenými na napájacom zdroji zariadenia (sieťové napätie, prúd, frekvencia). Používanie iných zdrojov napájania, než sú zdroje odporúčané pre tento výrobok, môže spôsobiť prehriatie alebo poruchu výrobku, čo môže mať za

následok úraz elektrickým prúdom alebo požiar. Kvôli zabezpečeniu rýchleho odpojenia výrobku v prípade problému sa uistíte, že elektrická zásuvka, do ktorej pripájate napájací kábel, je ľahko dostupná a čo najbližšie k zariadeniu. Nepreťažujte nástenné zásuvky a predlžovacie káble, pretože to môže zvýšiť riziko vzniku požiaru alebo úrazu elektrickým prúdom.

V nasledujúcich prípadoch okamžite odpojte zariadenie a kontaktujte svojho poskytovateľa internetových služieb:

- ak je poškodený napájací kábel alebo zástrčka,
- ak do zariadenia natiekla kvapalina alebo ak bolo zariadenie vystavené dažďu, vode či inej vlhkosti,
- ak zariadenie nefunguje správne alebo existujú výrazné rozdiely vo výkone,
- ak došlo k pádu alebo poškodeniu zariadenia,
- ak spozorujete akékoľvek známky prehriatia alebo z produktu vychádza pach spáleniny či dym,
- ak sa do zariadenia dostali drobné kovové predmety (špendlíky, sponky...).



Výrobok je určený na súkromné použitie v interiéri. V určitom prostredí a za určitých okolností môže byť používanie bezdrôtových zariadení zakázané vlastníkom budovy alebo zástupcom vlastníkov. Ak máte pochybnosti o požiadavkách na používanie bezdrôtových zariadení v konkrétnom zariadení alebo prostredí (napríklad na letisku), odporúča sa, aby ste si pred zapnutím výrobku vyžiadali povolenie od prevádzkovateľa zariadenia. Pretože výrobok vysiela rádiové signály, prevádzkujte

zariadenie vo vzdialenosti viac ako 20 cm od živých organizmov. Spoločnosť KAONMEDIA sa zrieka akejkoľvek zodpovednosti za nedodržanie predpisov platných na mieste inštalácie a za rušenie rádiového signálu spôsobené tretím stranám v dôsledku nedodržania vnútroštátnych a miestnych predpisov týkajúcich sa zariadenia.

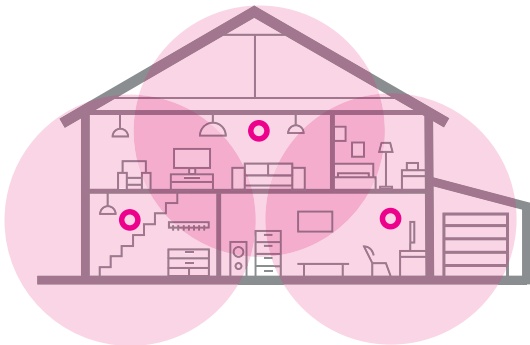


Označenie CE potvrdzuje, že výrobok spĺňa základné požiadavky smernice R & TTE Európskeho parlamentu a Rady o rádiových zariadeniach a koncových telekomunikačných zariadeniach a o vzájomnom uznávaní ich zhody a základné požiadavky smernice ErP 2009/125/ES o požiadavkách na ekodizajn. Toto označenie potvrdzuje zhodu produktu s požiadavkami na bezpečnosť a zdravie používateľov, elektromagnetickú kompatibilitu zariadenia, správne využívanie rádiového frekvenčného spektra a zníženie vplyvu výrobku na životné prostredie.

KAON BROADBAND Co., Ltd.  
KAONMEDIA Building, 884-3,  
Seongnam-daero, Bundang-gu,  
Seongnam-si, Gyeonggi-do,  
13517, Južná Kórea



[www.kaonbroadband.com](http://www.kaonbroadband.com)  
[sales\\_team@kaonbroadband.com](mailto:sales_team@kaonbroadband.com)



## TIPY PRE DOKONALÝ ZÁŽITOK Z WI-FI SIETE

Prečítajte si nasledujúce tipy, aby ste mali vo všetkých kútoch svojej domácnosti vynikajúci zážitok zo surfovania.



### SKRYTÝ WI-FI ROUTER ALEBO SKRYTÉ ZARIADENIE WIFI EXTRA MESH

V záujme dobrého šírenia kvalitného Wi-Fi signálu je potrebné Wi-Fi zariadenia umiestniť do otvoreného priestoru. Nezatvárajte ich do skriniek, kde Wi-Fi signál okamžite narazí na prekážku.



### VÝŠKA

Wi-Fi zariadenia umiestnite ideálne do výšky približne 80 – 150 cm, aby sa Wi-Fi signál mohol lepšie šíriť. Tým sa zvýši kvalita vašej domácej bezdrôtovej siete.



### ZARIADENIA

Skontrolujte zariadenia, pomocou ktorých sa pripájate na sieť. Niekedy totiž stačí zastaraná sieťová karta v počítači alebo notebooku, čo môže mať nepriaznivý vplyv na šírku pásma a ochudobňovať o zážitok z kvalitnej Wi-Fi siete.

## VIAC INFORMÁCIÍ ZÍSKATE:

na internetovej adrese:

[www.telekom.sk/wiki](http://www.telekom.sk/wiki)

na linke riešenia porúch:

0800 123 777

na linke pre nastavenie zariadení Pôjdeto:  
v Telekom Centre

0800 800 700

