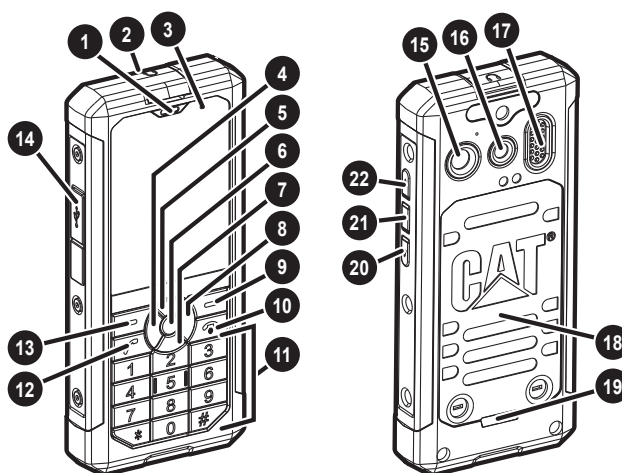
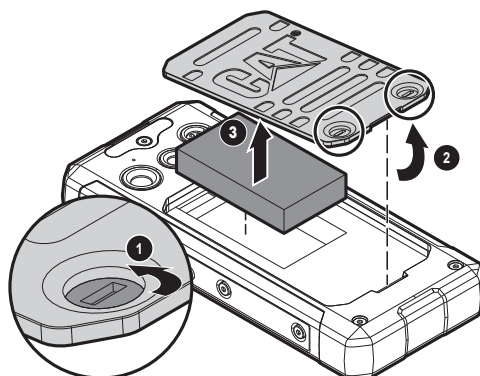


## Funkcie smartfónu

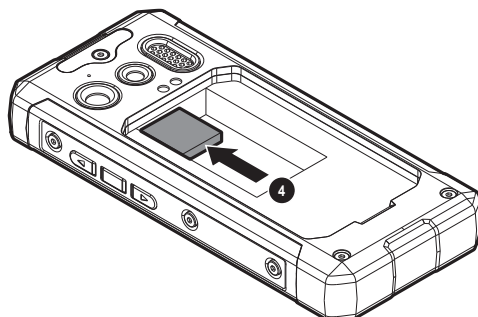


- |   |                           |
|---|---------------------------|
| 1. Slúchadlo                              | 11. Číselná klávesnica    |
| 2. Konektor slúchadiel                    | 12. Odoslať/Odpovedať     |
| 3. Displej                                | 13. Ponuka/Výber – vľavo  |
| 4. Správy/Posúvanie v ponuke – vľavo      | 14. USB port              |
| 5. Media Player/Posúvanie v ponuke – hore | 15. Zadný fotoaparát      |
| 6. Používateľské profily/Výber            | 16. Blesk                 |
| 7. Budík/Posúvanie v ponuke – dole        | 17. Reproduktor           |
| 8. Fotoaparát/Posúvanie v ponuke – vpravo | 18. Zadný kryt            |
| 9. Mená/Výber – vpravo                    | 19. Západka zadného krytu |
| 10. Ukončenie hovoru/Napájanie            | 20. Zníženie hlasitosti   |
|   | 21. Blesk                 |
|   | 22. Zvýšenie hlasitosti   |

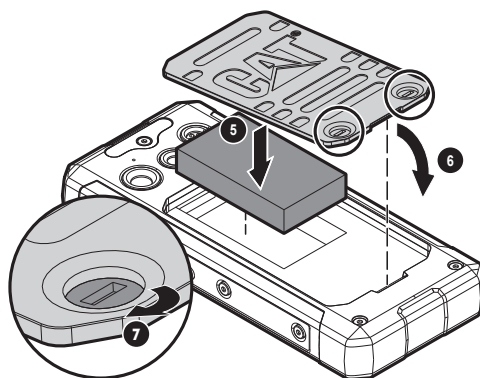
## VLOŽENIE SIM KARTY A BATÉRIE



1. Uvoľnite skrutky s valcovou hlavou.
2. Odstráňte zadný kryt.
3. Vyberte batériu.



4. Vložte SIM kartu tak, že jej kontakty budú smerovať dole do príslušnej drážky.



5. Vložte batériu.
6. Založte späť zadný kryt. Vyrovnajte hroty na hornej časti so štvorcovými otvormi vnútri puzdra, potom ho stlačte tak, ako je to zobrazené, aby zapadol na svoje miesto.
7. Uťahnite skrutky s valcovou hlavou.

## Začíname

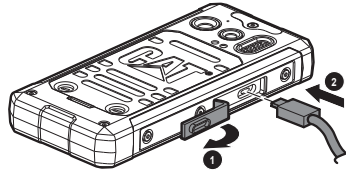
### NABITIE BATÉRIE

Pred prvým použitím zariadenia alebo ak ste ho dlhší čas nepoužívali, musíte nabiť batériu.

**Upozornenie:** Používajte len nabíjačky a káble značky Cat®. Neschválené vybavenie môže spôsobiť poškodenie zariadenia alebo zapríčiniť, že batérie vybuchnú.

Ak je batéria úplne vybitá, zariadenie nie je možné zapnúť, keď ho prvýkrát zapojíte. Vybitú batériu nechajte nabíjať aspoň päť minút a až potom skúste zapnúť zariadenie.

1. Otvorte USB kryt a zapojte USB kábel.



**Poznámka:** Dávajte pozor na správne nasmerovanie zástrčky.

Ak vložíte konektor nesprávnym spôsobom, zariadenie sa môže poškodiť, čo nie je zahrnuté do záruky.

2. Druhý koniec kábla zapojte to stenovej nabíjačky. Zapojte napájací kábel stenovej nabíjačky do elektrickej zásuvky.

3. Po ukončení nabíjania vytiahnite konektor zo zariadenia a potom odstráňte aj stenovú nabíjačku. Skontrolujte, či je USB port chránený, aby sa do produktu nedostala vlhkosť.

**Poznámka:** Počas nabíjania nikdy nevyberajte batériu, pretože by mohlo dôjsť k poškodeniu zariadenia.

### ZAPNUTIE ALEBO VYPNUTIE ZARIADENIA

Ak chcete zariadenie zapnúť, stlačte a podržte 2-3 sekundy tlačidlo Ukončenie hovoru/Napájanie .

Ak chcete zariadenie vypnúť, stlačte a podržte tlačidlo Ukončenie hovoru/Napájanie .

**Poznámka:** Nezabúdajte na upozornenia a pokyny a na zakázaných miestach vypnite svoj mobilný telefón. Ak chcete vypnúť rádio, v ponuke Nastavenia telefónu vyberte možnosť Režim v lietadle.


## SLOVENČINA

### PRÍSTUPOVÉ APLIKÁCIE

Ak chcete odomknúť klávesnicu, stlačte ľavé programovateľné tlačidlo a potom stlačte \*.

1. Stlačte tlačidlo Ponuka.
2. Použite tlačidlá na posúvanie sa v ponuke na označenie danej aplikácie.
3. Stlačte tlačidlo Ponuka a vyberte aplikáciu.

### USKUTOČNENIE A PRIJATIE HOVORU

1. Ak chcete telefonovať, vytočte číslo alebo na hlavnej obrazovke stlačte pravé programovateľné tlačidlo (Mená).
  - a. Vytočenie čísla: Zadajte číslo a potom stlačte tlačidlo Odoslať.
  - b. Mená: Vyberte meno, prejdite na číslo a potom stlačte tlačidlo Odoslať.
2. Ak chcete prijať hovor, stlačte tlačidlo Odpovedať .

### ODOSIELANIE SPRÁV

Ak chcete poslať textovú (SMS) alebo multimediálnu (MMS) správu, stlačte tlačidlo Ponuka a potom vyberte možnosť Správy.

### UPOZORNENIA

Toto zariadenie je certifikované pre stupeň krytia IP67 pre odolnosť voči prachu a vode. Splňa vojenskú normu MilSpec 810G odolnosti voči vysokým teplotám, soľnej hmle, tepelnému šoku, vibráciám ako aj test nárazu na betónový povrch z výšky 1,8 m.

Aby bolo zariadenie chránené na takejto úrovni, je potrebné, aby kryty portov (USB a slúchadlá) boli na svojom mieste a aby bol zadný kryt správne pripevnený a uzamknutý.

Zariadenie je navrhnuté tak, že môže zvlhnúť, ale nemôže byť ponorené dlhší čas. Poškodenie vodou, ku ktorému dôjde, ak dané kryty nie sú pevne na svojom mieste, nebude zahrnuté do záruky.

Toto zariadenie je odolné, ale nie nezničiteľné. Je testované proti nárazom do 1,8 m, takže je chránené proti náhodným pádom počas bežného používania. Úmyselné zneužívanie zariadenia môže viesť k jeho poškodeniu a k zrušeniu platnosti záruky.

### INFORMÁCIE O ZÁRUKU

Podmienky záruky a celú príručku pre používateľa nájdete na [www.catphones.com](http://www.catphones.com)